



MU-PG-1 Ed 2005

BRANCARD PIGUILLEM
Réf : 73SEC004000

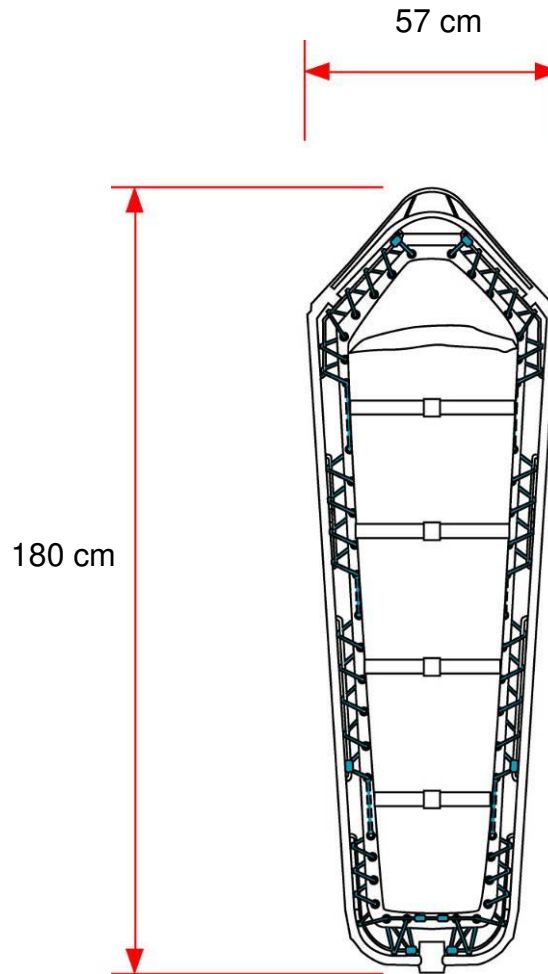
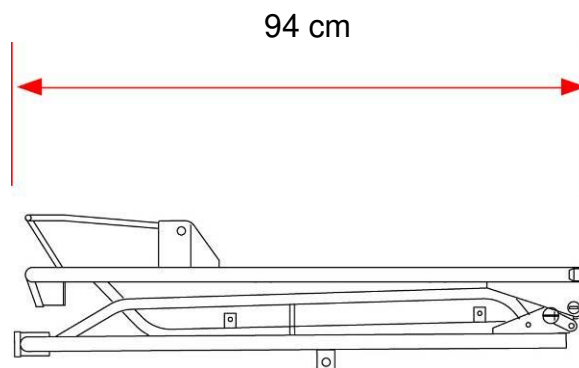


MANUEL D'UTILISATION

IMPORTANT :

**Ce matériel est un matériel de secours. Sa mise en œuvre doit se faire suivant les recommandations présentes dans cette documentation. Il donc est impératif de bien lire cette notice avant toute utilisation.
En opération ou en exercice, assurez-vous bien que toutes les personnes manipulant ce matériel en aient connaissance.**

TSL RESCUE - 9, rue du Pré Faucon – PAE les Glaisins - 74940 ANNECY LE VIEUX (France)
tél : +33 (0)4 50 02 80 29 - fax : +33 (0)4 50 01 28 97 - E-mail : info@tslrescue.com

A - ENCOMBREMENT :**Dépliée :****Repliée :****Masse :** 14.8 kg

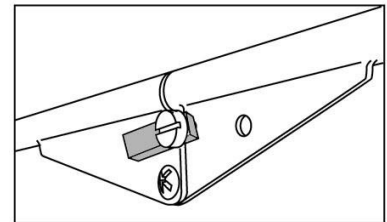
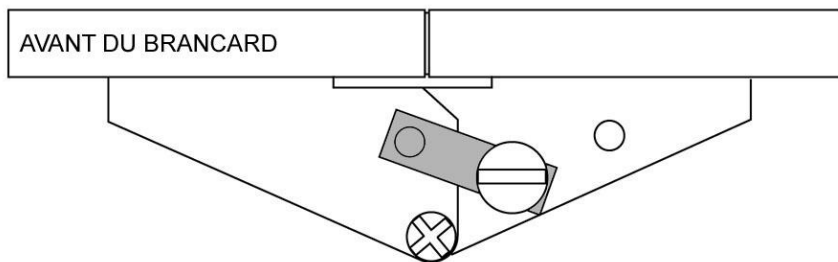
B - MODE D' EMPLOI:

1 - CHASSIS:

Le brancard ne doit être chargé qu'après le verrouillage des articulations en position « déplié ». Les articulations se bloquées dans cette position par les plaquettes de verrouillage.

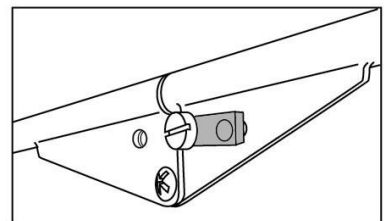
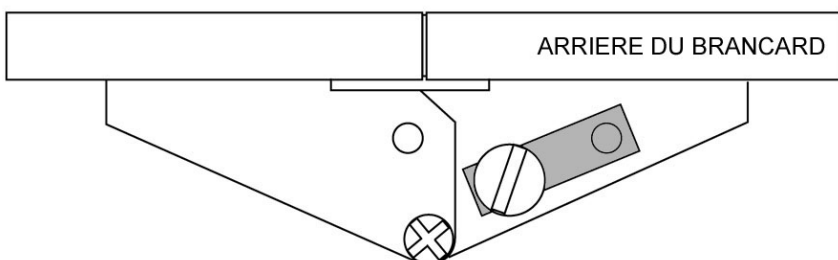
Le chargement du blessé ne doit s'effectuer qu'après s'être assuré que les 2 vis plaquette de verrouillage sont bien serrées dans la position adéquate.

Verrouillage :



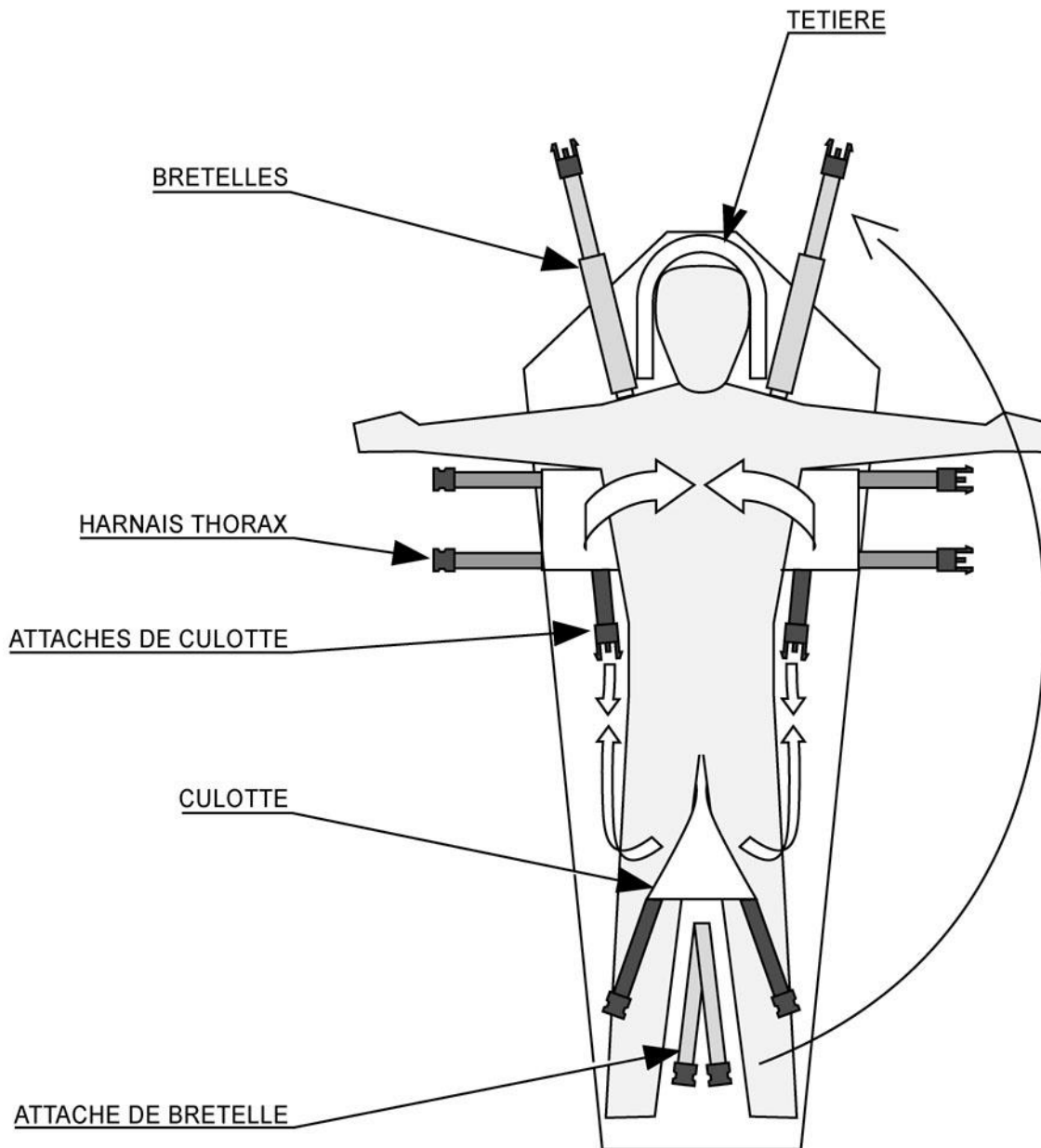
La plaquette de verrouillage est orientée vers l'avant du brancard. Elle recouvre les deux pattes d'articulation. Le téton métallique passe au travers de ces deux pattes et les maintient bloquées.

Déverrouillage :



La plaquette de verrouillage ne recouvre pas les deux pattes d'articulation. Elle est orientée vers l'arrière du brancard.

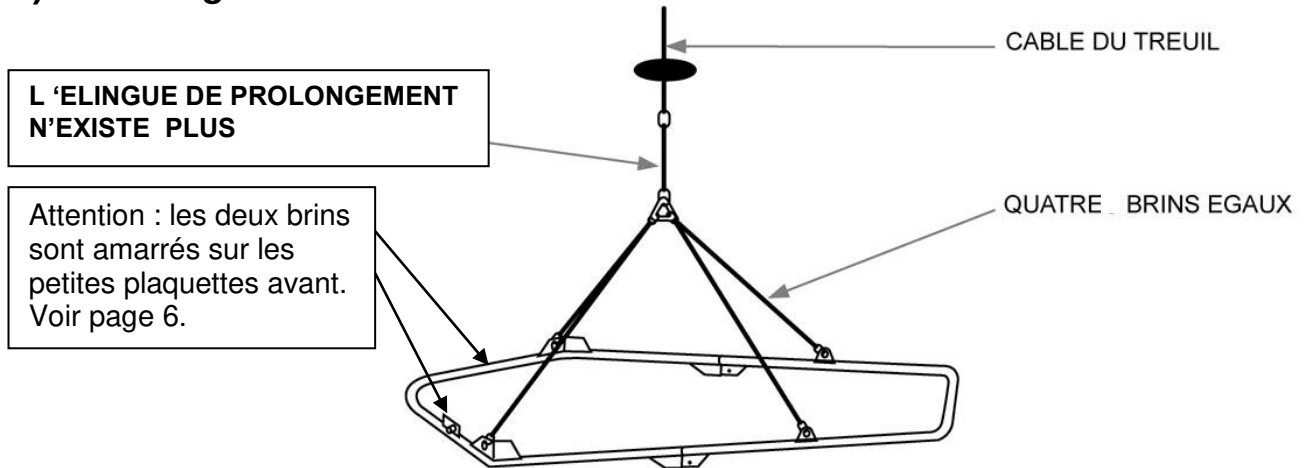
2 - UTILISATION DU HARNAIS:



- ① Positionner le blessé le plus haut possible vers le capuchon,
- ② Fermer la culotte avec les 2 sangles,
- ③ Fermer les bretelles avec les 2 sangles,
- ④ Fermer le harnais de torse avec les 2 sangles,
- ⑤ Refermer la bâche extérieure après avoir ramené les bras le long du corps avec les 4 sangles.

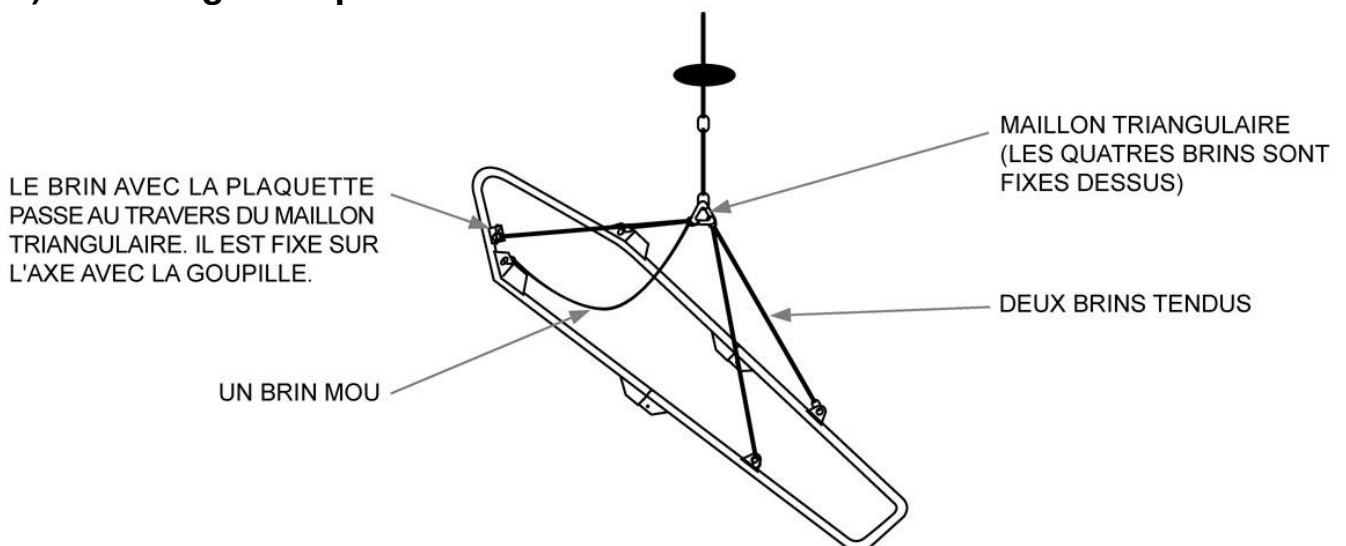
3 - ELINGUES DE TYPE MONTAGNE:

a) treuillage horizontal :



Les quatre brins doivent être fixés sur leurs attaches respectives. **Avant tout treuillage, vérifier impérativement que les mousquetons sont bien verrouillés.**

b) treuillage oblique :



En position oblique, le brin muni de la plaquette guide câble doit passer au travers du maillon triangulaire. L'extrémité doit être fixée sur l'axe, avec la goupille. Dans cette position, le deuxième brin avant est mou.



MU-PG-1 Ed 2005

BRANCARD PIGUILLEM
Réf : 73SEC004000

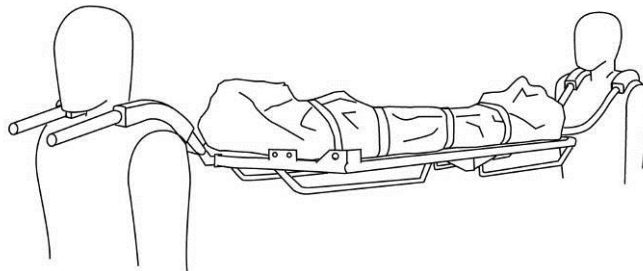
IMPORTANT :

Lors d'un treuillage oblique, le brin avec la plaquette passe **AU TRAVERS** du maillon triangulaire. Il est fixé sur l'axe avec la goupille.
Toujours bien vérifier que le maillon triangulaire soit verrouillé.

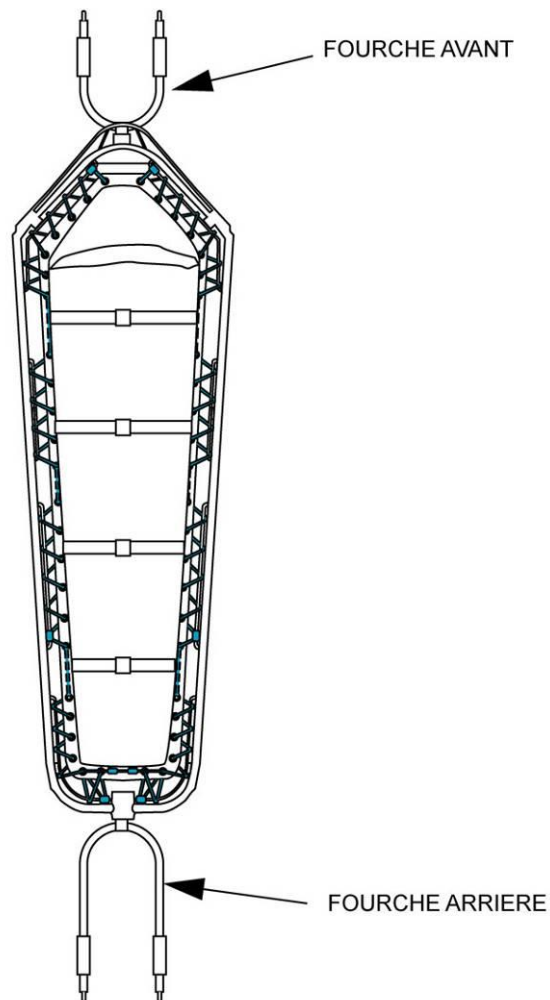


4 - FOURCHES DE PORTAGE:

TSL RESCUE - 9, rue du Pré Faucon – PAE les Glaisins - 74940 ANNECY LE VIEUX (France)
tél : +33 (0)4 50 02 80 29 - fax : +33 (0)4 50 01 28 97 - E-mail : info@tslrescue.com



Les fourches de portages doivent être utilisées pour porter le brancard à deux sur les épaules.



La petite fourche doit être installée sur la partie avant du brancard, la grande fourche sur la partie arrière. Une fois positionnées, elles doivent être verrouillées par les goupilles.



MU-PG-1 Ed 2005

BRANCARD PIGUILLEM

Réf : 73SEC004000

C - MISE EN ŒUVRE DU BRANCARD

1) TREUILLAGE :

- 1 - Ouvrir le brancard et verrouiller l'articulation,
- 2 - Ouvrir largement la bâche,
- 3 - Positionner et attacher le blessé,
- 4 - Refermer la bâche,
- 5 - Positionner l'élingue selon le mode de treuillage (horizontal ou oblique),
- 6 - Treuiller en accompagnant le départ du sol.

2) PORTAGE SIMPLE:

- 1 - Ouvrir le brancard et verrouiller l'articulation,
- 2 - Ouvrir largement la bâche,
- 3 - Positionner et attacher le blessé,
- 4 - Refermer la bâche,
- 5 - Porter le brancard à quatre par les poignées de portage du châssis.

3) PORTAGE AVEC FOURCHES :

- 1 - Ouvrir le brancard et verrouiller l'articulation,
- 2 - Ouvrir largement la bâche,
- 3 - Positionner et attacher le blessé,
- 4 - Refermer la bâche,
- 5 - Positionner et verrouiller les fourches (la plus courte à l'avant, la plus longue à l'arrière),
- 6 - Porter le brancard à deux sur les épaules, en prévoyant de l'aide pour la mise en position et pour le porteur coté tête.

IMPORTANT:

- **Le brancard ne doit être chargé qu'après s'être assuré que les deux vis de blocage de l'articulation sont bien serrées en position**
- **Le brancard ne doit être hélitreuillé qu'après avoir vérifié la fermeture des mousquetons de l'élingue.**



MU-PG-1 Ed 2005

BRANCARD PIGUILLEM

Réf : 73SEC004000

D - ENTRETIEN / CONTROLES

Le brancard Piguillem et tous ses composants (élingue, châssis, bâche, cordage) sont des matériels de sécurité. Ils doivent être manipulés avec précautions et stockés dans un lieu propre et à l'abri de l'humidité.

1) ELINGUES :

L'élingue de treuillage montagne est un matériel de sécurité. Elle doit être manipulée avec précautions et stocké dans un lieu propre et à l'abri de l'humidité.

L'état de l'élingue doit être vérifié avant chaque utilisation :

- a) Contrôler l'état des câbles :
 - pas de fils sortis,
 - pas d'oxydation extérieure/intérieure, (bien vérifier au niveau des sertissages),
 - pas de coques (vrillage du câble irrégulier).

- b) Contrôler l'état des maillons et mousquetons :
 - pas d'oxydation profonde,
 - pas d'usure locale profonde (>à 0.5mm)
 - courses des vis et écrous complètes.

2) CHASSIS :

- a) vérifier les deux systèmes de verrouillage (jeu, coups, oxydation),
- b) contrôler les soudures des tubes et ancrages (fentes, déformations).

3) BACHE :

La toile PVC Standard est un matériel de sécurité. Elle doit être manipulée avec précautions et stockée dans un lieu propre et à l'abri de l'humidité.

L'état de la toile PVC doit être vérifié avant chaque utilisation :

- a) vérifier le cordage, (le changer dès que l'âme de la cordelette apparaît ou si elle est très pluchée),
- b) retendre le cordage si nécessaire (ne pas oublier de faire plusieurs nœuds d'arrêt),
- c) vérifier les coutures des attaches,
- d) vérifier les boucles.

Le cordage de fixation de la bâche sur le châssis doit être changé après trois ans d'utilisation et au maximum cinq ans après sa livraison s'il n'est pas utilisé.



MU-PG-1 Ed 2005

BRANCARD PIGUILLEM
Réf : 73SEC004000

Tous les éléments non conformes doivent être changés. En cas de doute, retournez-nous le matériel pour expertise.

IMPORTANT : Si un problème apparaît, veuillez nous contacter au plus vite, nous nous tenons à votre disposition pour vous fournir les pièces détachées et les conseils nécessaires à l'entretien de votre matériel.

E - REPARATIONS

Toute réparation doit être effectuée par TSL RESCUE.

Le changement d'un élément ne doit être effectué qu'après une expertise par TSL RESCUE et avec du matériel spécifique, suivant les recommandations de TSL RESCUE.

TSL RESCUE
9, rue du Pré Faucon
PAE les Glaisins
74940 ANNECY le VIEUX
France
tél.:+33 (0)4 50 02 80 29
fax:+33 (0)4 50 01 28 97
E-mail : info@tslrescue.com