



BRANCARD FRANCO GARDA
DERIVE ANTI-GIRATION

Réf. PFFG013

MU-PFFG013 Ed. 2015



DERIVE ANTI-GIRATION
MANUEL D'UTILISATION





BRANCARD FRANCO GARDA DERIVE ANTI-GIRATION

Réf. PFFG013

MU-PFFG013 Ed. 2015

Introduction :

Lors des phases de treuillage sous des hélicoptères de forte puissance, le souffle induit par le rotor principal entraîne un mouvement de rotation du brancard. Ce phénomène étant dangereux pour les secouristes et pour la victime évacuée, il est impératif de pouvoir le contrôler.

TSL RESCUE a développé, en collaboration avec des secouristes spécialisés dans le secours en milieux périlleux, une dérive anti-giration permettant de contrôler cette rotation. Ce système, qui vient s'adapter sur la partie arrière du brancard Franco Garda, est orientée manuellement par le secouriste treuillé avec le brancard.

Le principe de fonctionnement est d'utiliser le flux d'air descendant généré par le rotor en vol stationnaire ou le vent relatif en translation. Ce flux est dirigé d'un côté ou de l'autre du brancard par l'orientation de la toile de la dérive anti-giration. Cette action crée un couple autour de l'axe de rotation, formé par le câble de treuillage, qui va contrer les mouvements parasites.

Le secouriste doit contrôler la rotation jusqu'à l'arrivée sous le patin de l'hélicoptère. Il peut alors replier la dérive pour faciliter la rentrée du brancard dans l'appareil.

Avertissement :

Ce manuel d'utilisation ne concerne que la dérive anti-giration adaptable sur le brancard Franco Garda. Pour tout renseignement sur l'utilisation du Brancard Franco Garda, reportez-vous à son mode d'emploi.

Lors de l'utilisation du brancard Franco Garda et de ses accessoires, la sécurité des secouristes et des patients dépend de la bonne utilisation qui en est faite. **Toutes les personnes l'utilisant doivent avoir auparavant pris connaissance du manuel d'utilisation et avoir effectué des exercices pratiques avant de partir en opération. Lors de ces exercices, il est impératif de ne pas installer une personne dans le brancard mais d'utiliser un mannequin.**

La mauvaise utilisation de la dérive anti-giration peut avoir des conséquences graves. Il est impératif que le secouriste qui la manipule soit parfaitement entraîné à son maniement. En cas de doutes ou d'incertitude, contactez un technicien de TSL RESCUE, qui vous indiquera la marche à suivre.

Pour garantir le bon fonctionnement du brancard Franco Garda et de ses accessoires, respectez soigneusement les recommandations contenues dans le paragraphe « Maintenance ».

La dérive ne doit jamais subir de chocs. Il ne faut jamais forcer sur les articulations. Elle ne doit jamais être utilisée en dehors des phases d'hélitreuillage ou pour une autre utilisation que le contrôle de la rotation du brancard lors de ces phases d'hélitreuillage.

Il est extrêmement important :

- de ne jamais partir en opération sans avoir vérifié au préalable l'état de la dérive et du brancard,
- de demander conseil à un technicien TSL RESCUE ou de renvoyer la pièce concernée en cas de défaillance,
- **surtout de ne jamais procéder à des réparations par vos propres moyens.**





BRANCARD FRANCO GARDA DERIVE ANTI-GIRATION

Réf. PFFG013

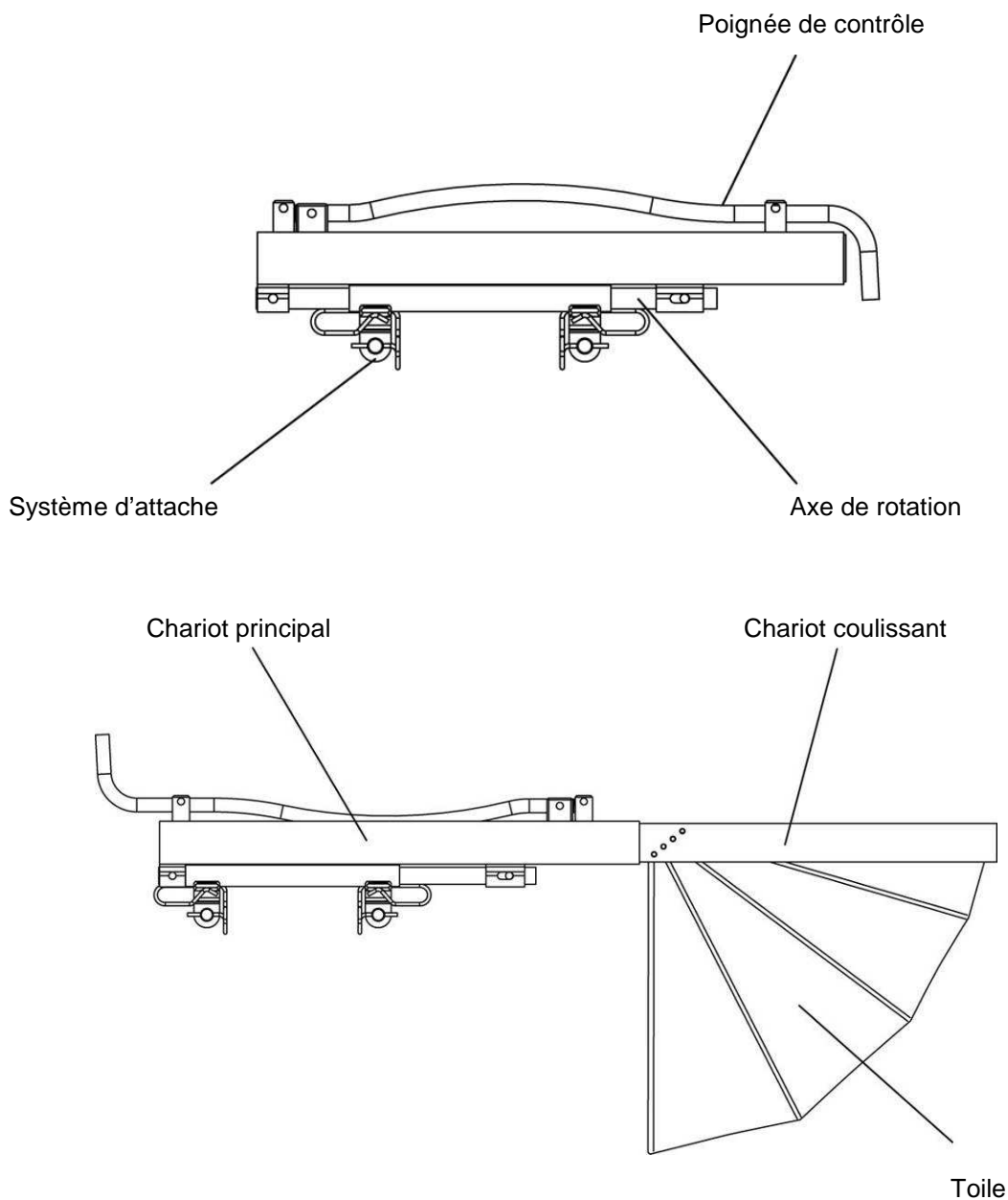
MU-PFFG013 Ed. 2015

Présentation de la dérive:

La dérive anti-giration TSL RESCUE est composée de quatre éléments principaux :

- le système d'attache
- l'axe de rotation
- le chariot principal
- le chariot coulissant

La poignée de contrôle et la toile repliable sont fixées sur le chariot coulissant.





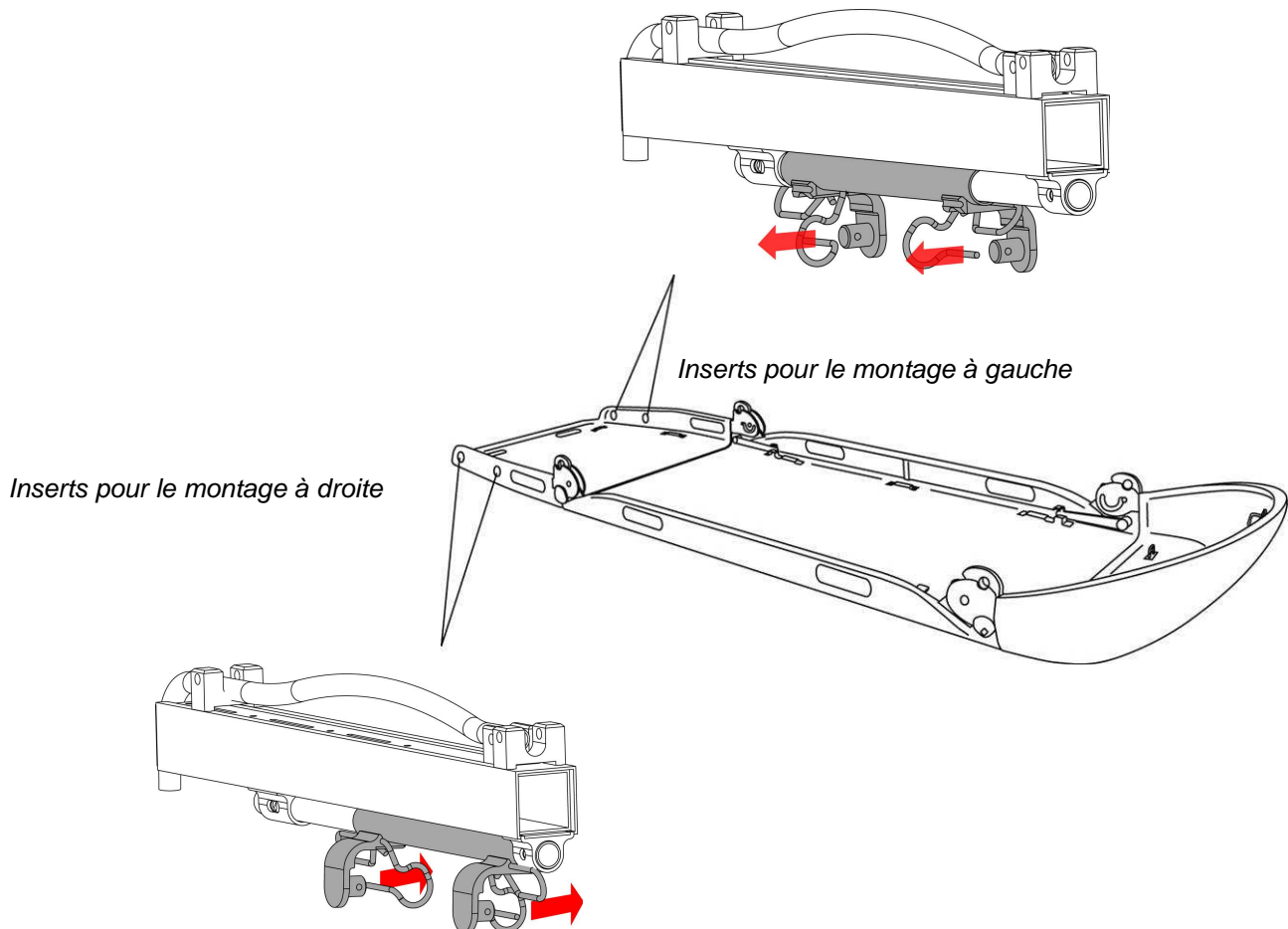
BRANCARD FRANCO GARDA DERIVE ANTI-GIRATION

Réf. PFFG013

MU-PFFG013 Ed. 2015

Montage de la dérive

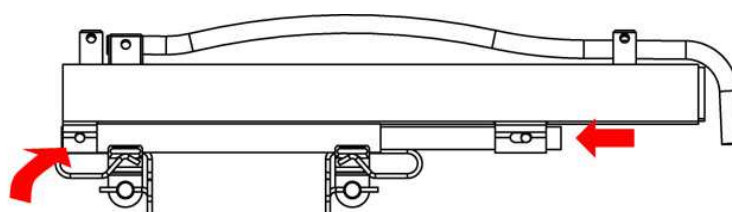
La dérive anti-giration TSL RESCUE peut être montée indifféremment à droite ou à gauche du brancard Franco Garda.



Pour le montage, le système d'attache doit être orienté dans le bon sens, goupilles de verrouillage à l'intérieur du brancard.

Pour changer le sens du système d'attache, vous devez procéder de la manière suivante :

1/ déverrouiller le taquet de verrouillage n°1 et pousser le tube de rotation dans le sens indiqué :



Taquet de verrouillage n°1



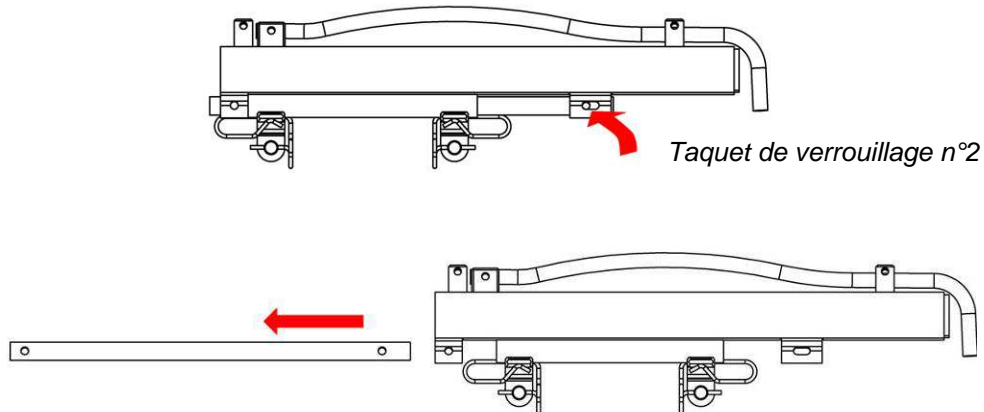


BRANCARD FRANCO GARDA DERIVE ANTI-GIRATION

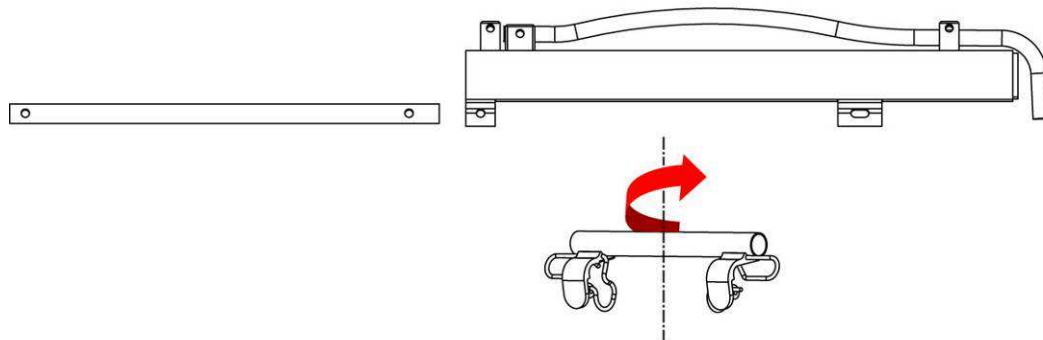
Réf. PFFG013

MU-PFFG013 Ed. 2015

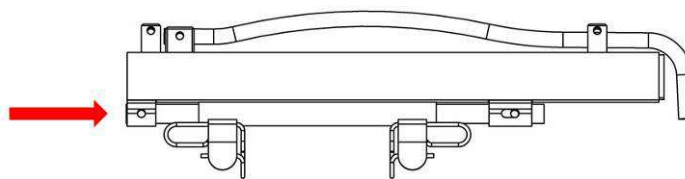
2/ déverrouiller le taquet de verrouillage n°2 et sortir complètement le tube de rotation :



3/ retourner le système de verrouillage :



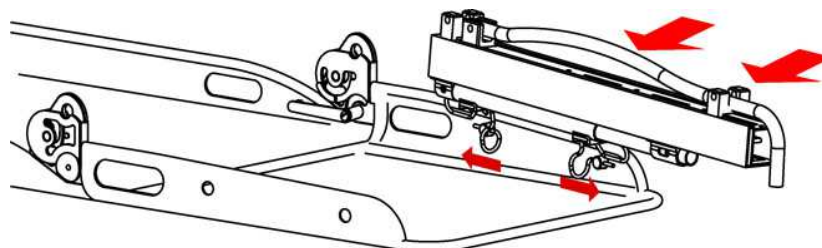
4/ remettre en place le tube de rotation en s'assurant que les 2 taquets de verrouillage sont bien en place :



Le montage de la dérive se fait en insérant les taquets de positionnement dans les inserts situés sur les côtés de la coque arrière du brancard.

Une fois les taquets en place, bloquer la dérive en utilisant les 2 goupilles de verrouillage.

Il est important de bien s'assurer de la bonne mise en place de la dérive avant d'effectuer le treuillage.





BRANCARD FRANCO GARDA DERIVE ANTI-GIRATION

Réf. PFFG013

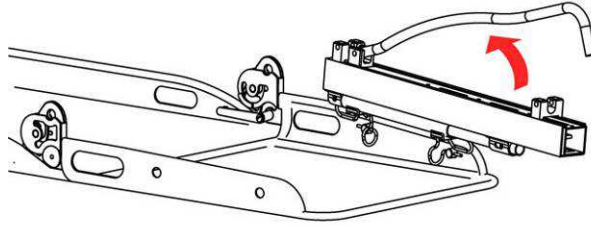
MU-PFFG013 Ed. 2015

Utilisation :

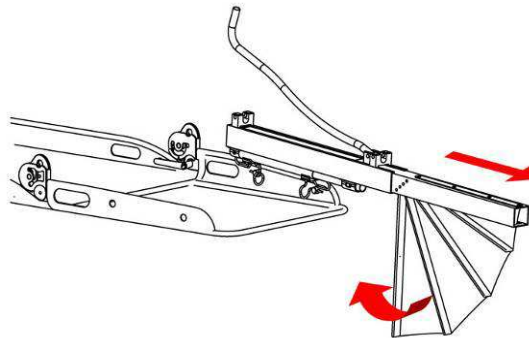
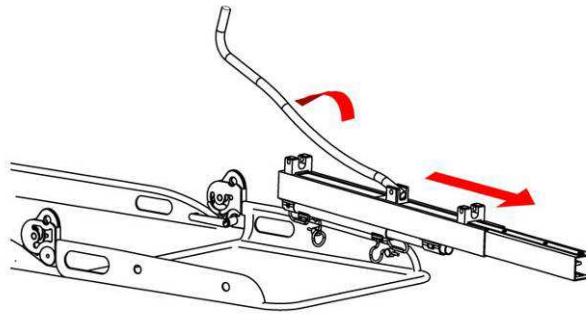
a) dépliage de la dérive :

Il est préférable de déplier la dérive une fois que le brancard a quitté le sol.

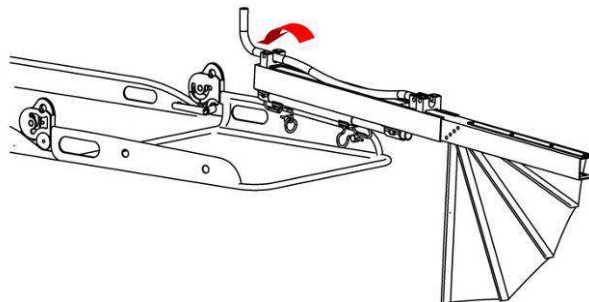
Saisir la poignée de contrôle et amorcer son ouverture.



Repousser la poignée vers l'arrière jusqu'à ce que le chariot coulissant se trouve en butée et que la toile se déplie.



Bloquer la poignée dans son logement.



Le repli se fait dans l'ordre inverse.





BRANCARD FRANCO GARDA DERIVE ANTI-GIRATION

Réf. PFFG013

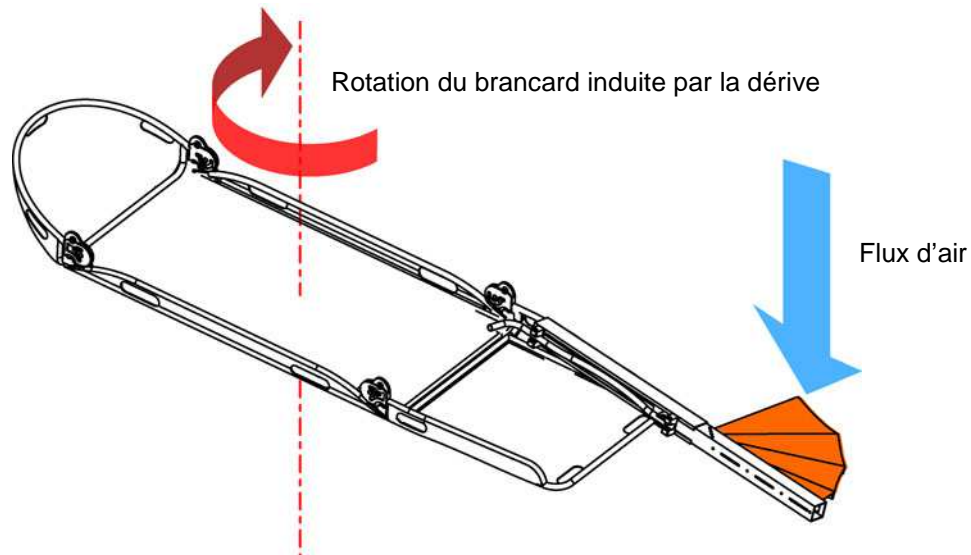
MU-PFFG013 Ed. 2015

b) contrôle de la rotation :

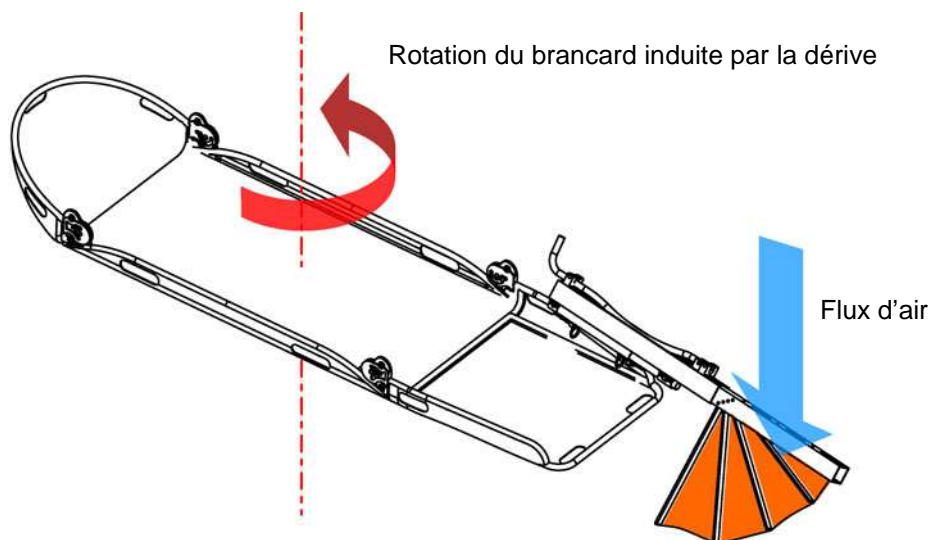
Le contrôle de la rotation se fait en orientant le flux d'air descendant du rotor de l'appareil.

En inclinant la dérive dans un sens ou dans l'autre, on engendre un couple qui va contrer le mouvement induit par le souffle.

Rotation dans le sens horaire :



Rotation dans le sens anti-horaire :





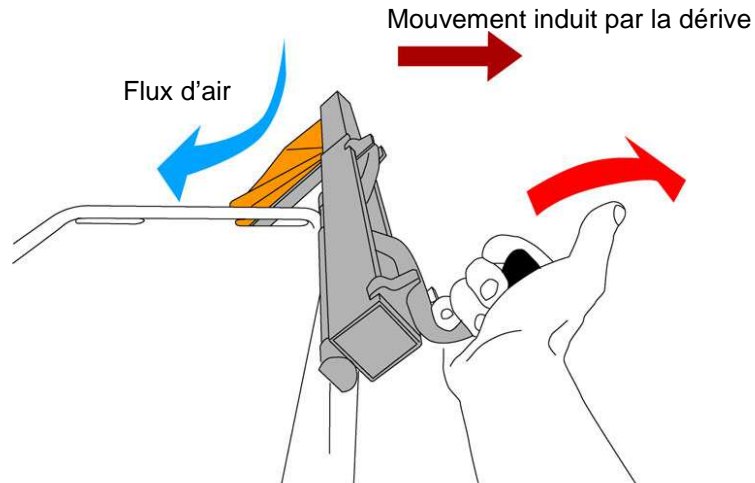
BRANCARD FRANCO GARDA DERIVE ANTI-GIRATION

Réf. PFFG013

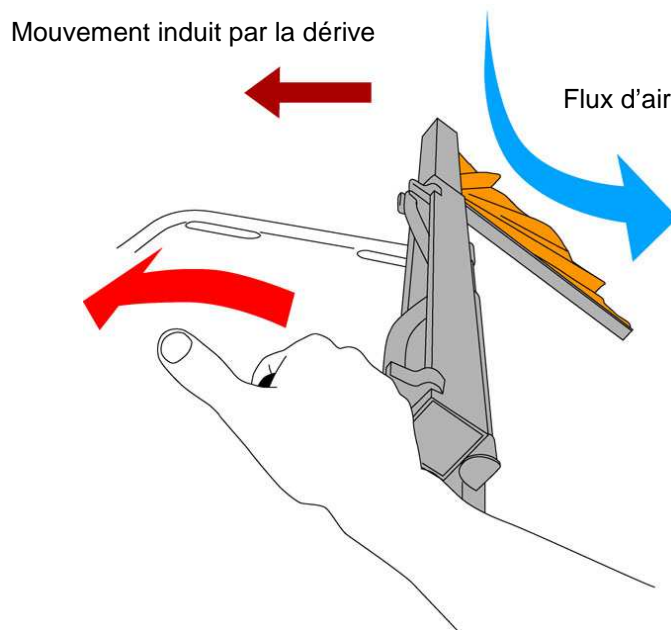
MU-PFFG013 Ed. 2015

Pour être sur de bien orienter la dérive, il faut incliner la poignée dans la direction que l'on souhaite donner au brancard :

- Si vous orientez la poignée vers votre droite, l'arrière du brancard va tourner vers la droite.



- Si vous orientez la poignée vers votre gauche, l'arrière du brancard va tourner vers la gauche.





BRANCARD FRANCO GARDA DERIVE ANTI-GIRATION

Réf. PFFG013

MU-PFFG013 Ed. 2015

Entretien :

La dérive a été conçue pour être très robuste. Elle nécessite néanmoins un entretien soigneux. L'état des articulations doit être vérifié avant chaque utilisation. Une attention particulière doit être accordée aux chariots, qui doivent coulisser parfaitement.

La toile et l'élastique de rappel doivent être changés si des signes d'usure ou de fatigue sont constatés. Le remplacement est facile et ne nécessite pas le retour du matériel chez TSL RESCUE.

b) Stockage :

La dérive doit être stockée dans un local propre et sec, à l'abri de la lumière directe du soleil. Elle doit être éloignée des sources de chaleur et ne pas être en contact avec des produits corrosifs. Il est important de ne pas la stocker encore humide.

En cas d'incompréhension ou de doute sur l'utilisation ou l'entretien de la dérive anti-giration, TSL RESCUE se tient à votre disposition pour vous fournir toutes les informations nécessaires.

En cas de dysfonctionnement ou d'usure anormale d'un élément, ne procédez jamais à des réparations par vos propres moyens.

Contact :

Pour toute demande d'informations ou si votre matériel nécessite une réparation, adressez-vous exclusivement à :

TSL RESCUE

9, rue du Pré Faucon
PAE des Glaisins
74940 ANNECY LE VIEUX

Tel. : +33 (0)4 50 02 80 29
Fax : +33 (0)4 50 01 28 97

E-mail : info@tslrescue.com

